

PHEUCO[®]
Valves & Actuators & Controls
浙江孚格流体控制设备有限公司
ZHEJIANG PHEUCO FLUID CONTROL EQUIPMENT CO.,LTD.



0577-62510477
0577-62510577



www.pheuco.com
sale@pheuco.com

📍 浙江省乐清市盖竹工业区宁进路2号

📍 江苏省盐城市射阳海通工业集中区

PHEUCO[®]

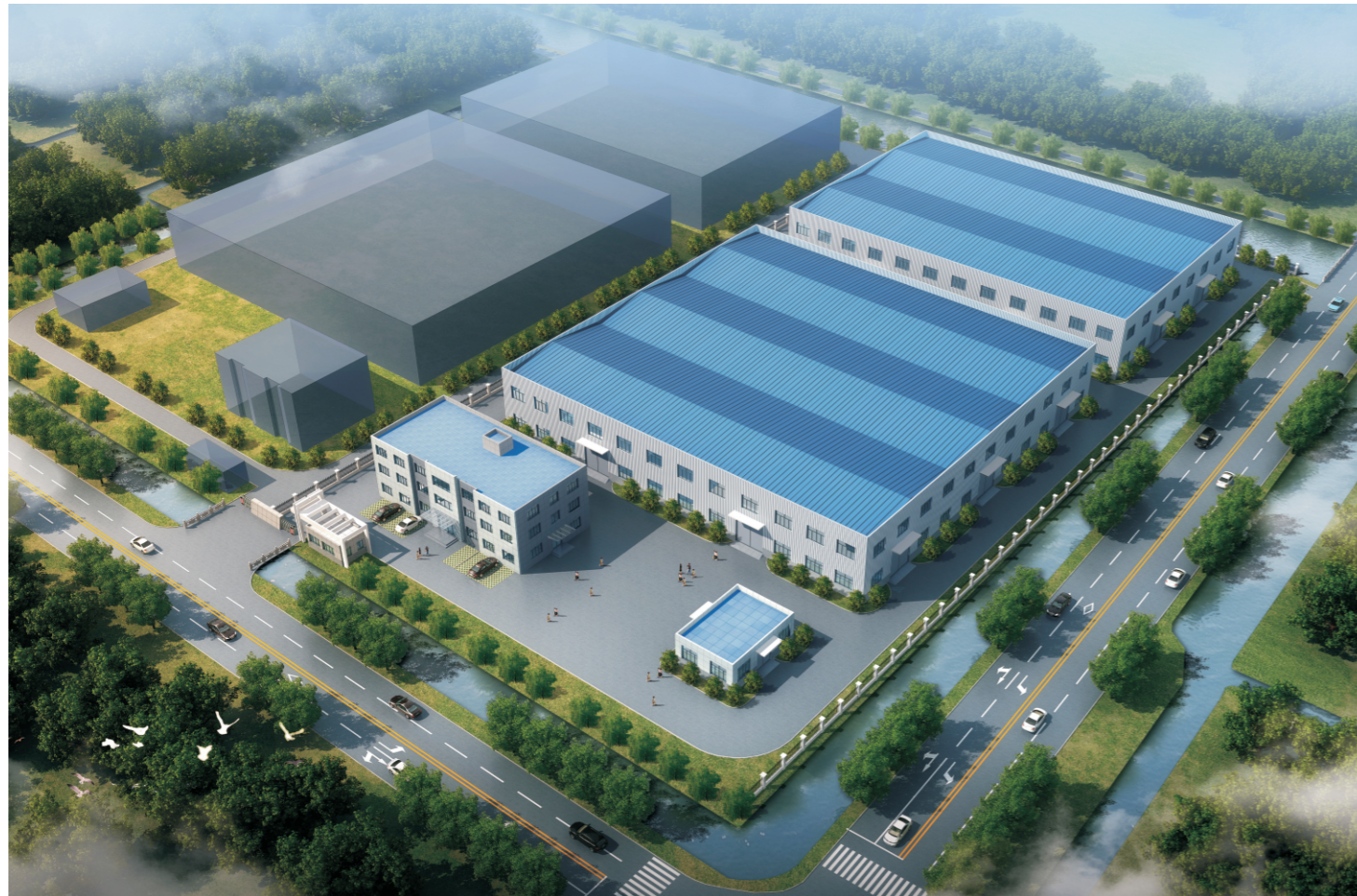
Valves & Actuators & Controls



LP系列直行程气动执行器

为工业过程控制阀
提供最佳技术服务和解决方案

浙江孚格流体控制设备有限公司
ZHEJIANG PHEUCO FLUID CONTROL EQUIPMENT CO.,LTD.



企业资质



企业简介

PHEUCO孚格流体成立至今一直致力于各类气动执行器、电动执行器与液动执行器的开发与应用，为现代流体工业自动化提供多种可靠且经现场验证的驱动技术。

公司拥有浙江与江苏两大厂区并装备各类高精度的数控加工设备。

公司严格按照ISO9001、ISO14001、OHSAS18001质量体系从事生产、管理工作，并通过了TS认证，CCC认证，CE认证和SIL认证，产品广泛应用于环保、水处理、制药、石油、化工、能源储运等行业。



部分案例

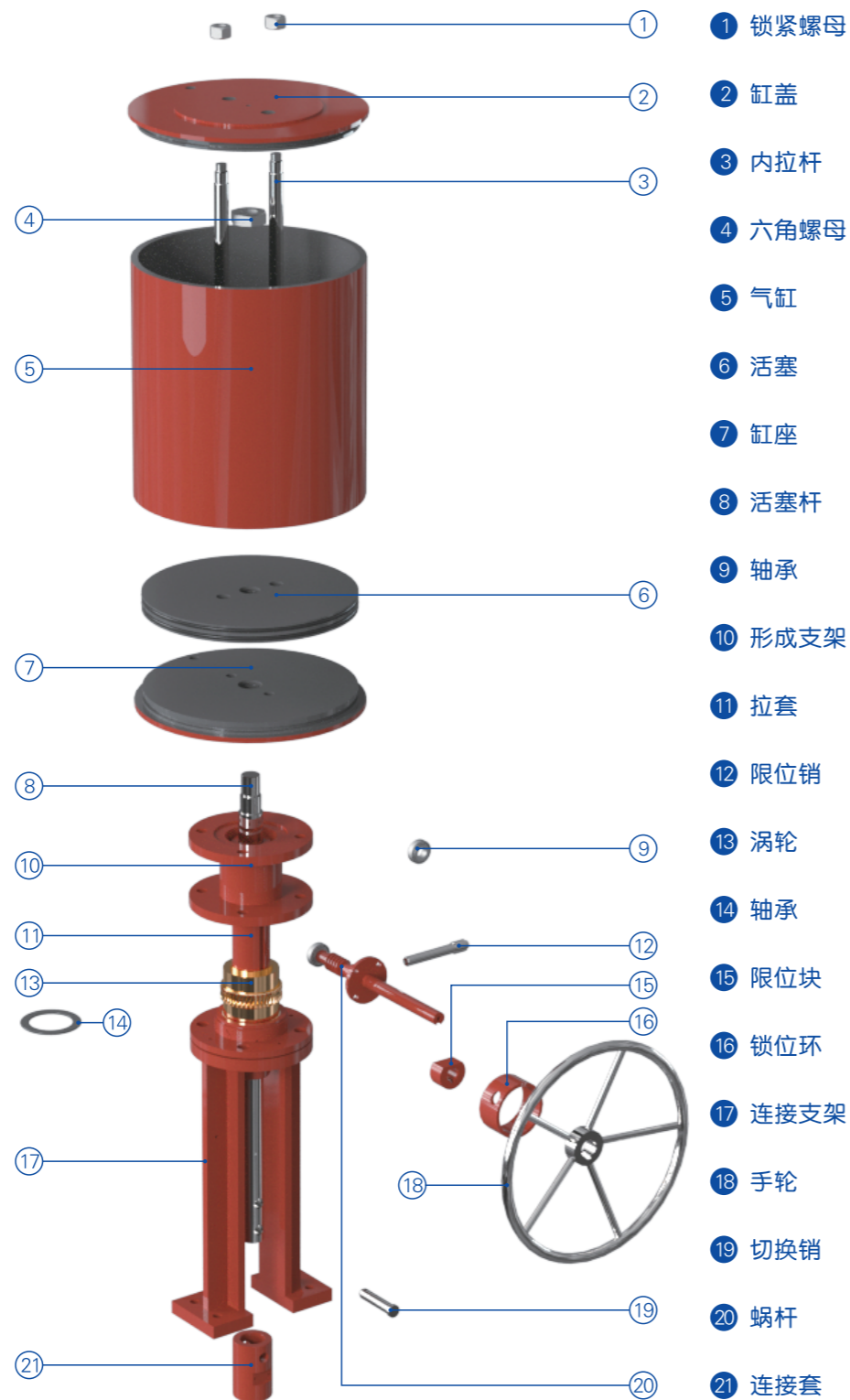


设计及特点

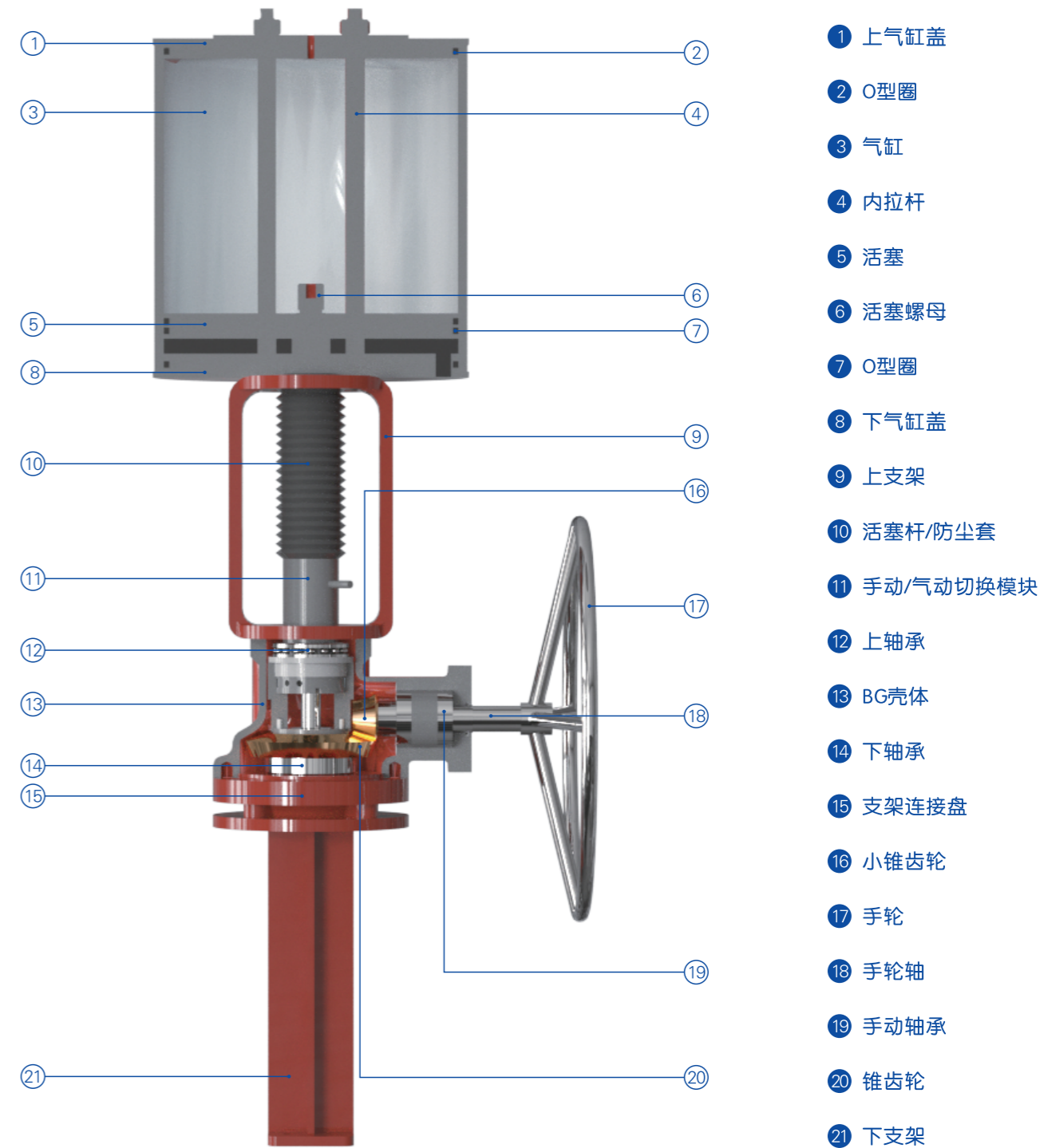
LP/LPS系列气动执行器，基于团队30余年对各种严苛工况下使用的自控阀门设计经验，可为您的阀门自动化需求提供更优解决方案。集成回讯开关、电磁阀、定位器、气控阀、储气罐等气源控制元器件实现阀门的远程控制。

特点：

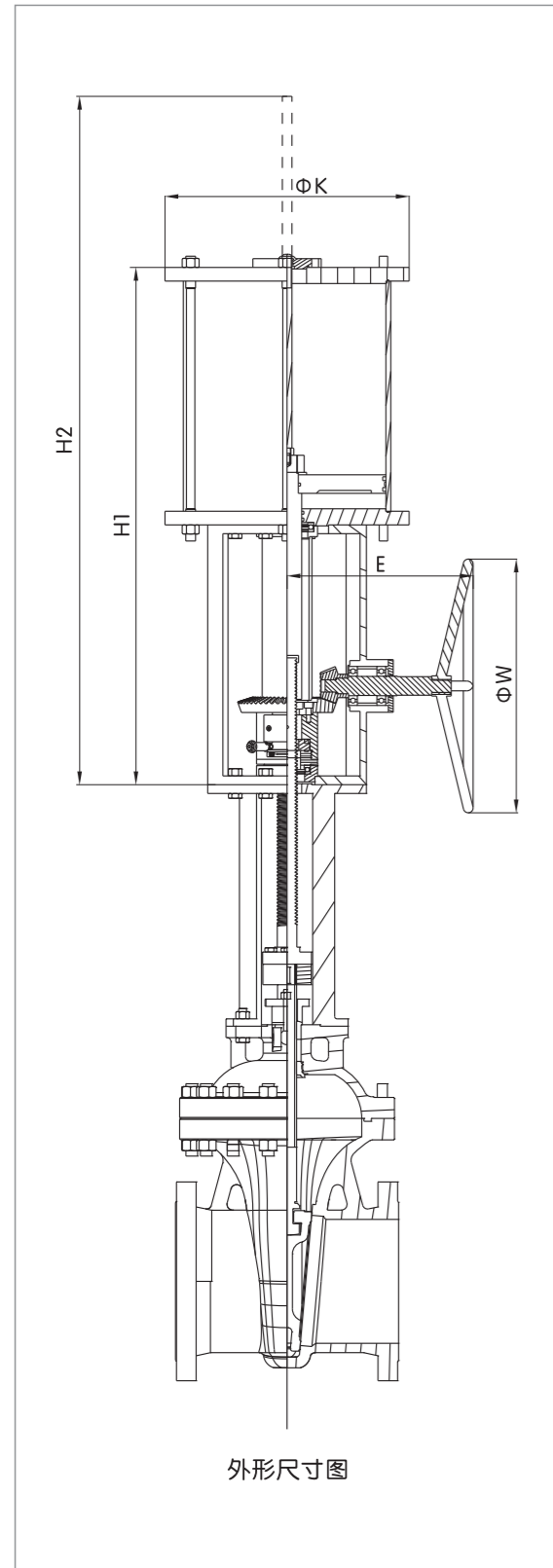
- 1、气缸内壁镀硬铬/喷涂特氟龙气缸，使用寿命达50万次；
- 2、动作快速，调节精度高；
- 3、执行器喷涂进口涂料满足高防腐工况；
- 4、气动执行器机构防护等级符合IP65标准，并获得SIL3认证；
- 5、多种驱动方案满足定制化要求。



单缸双作用气动执行器



外形尺寸表



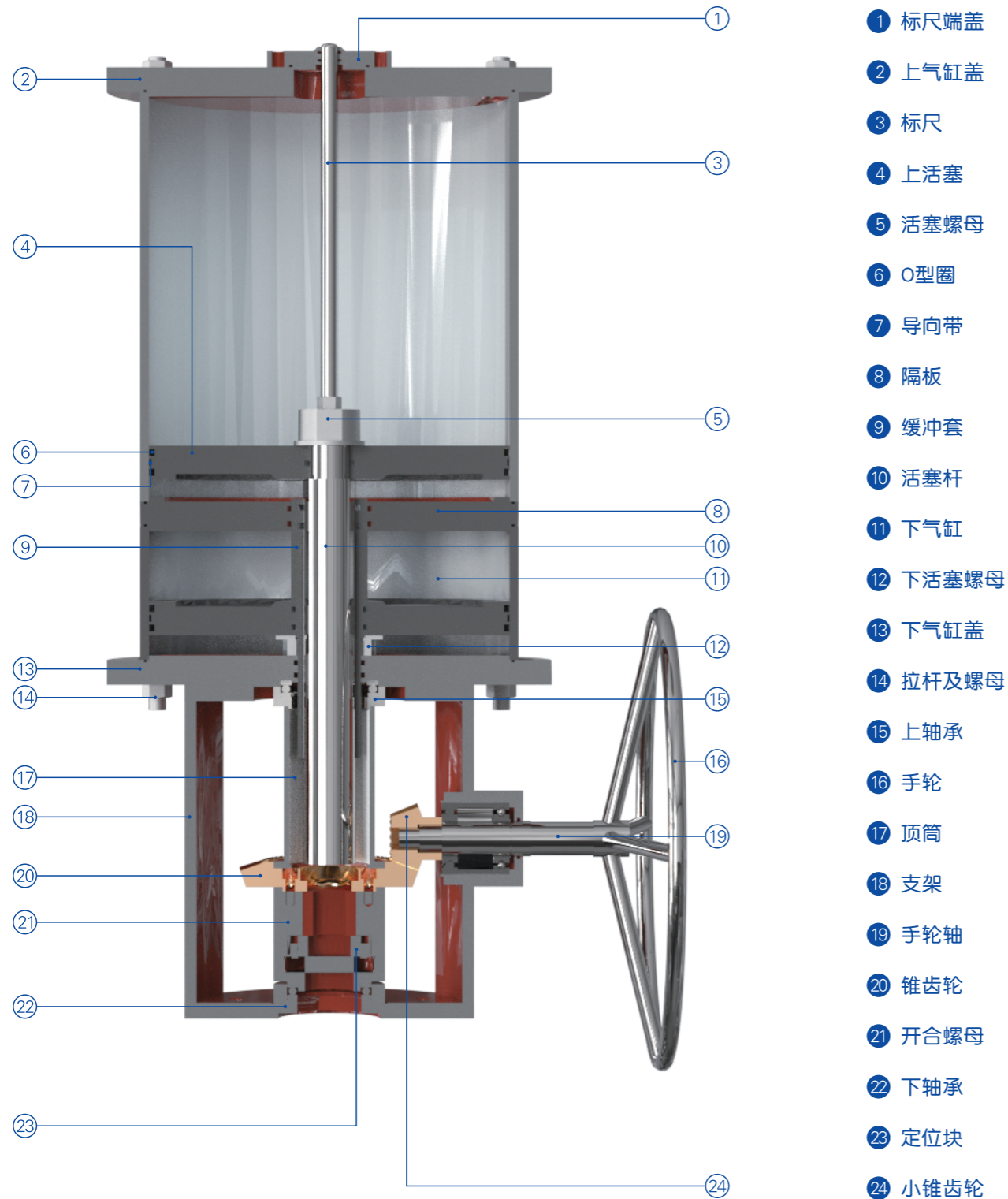
| DN | 执行器选型 | H1≈ | H2≈ | E≈ | W≈ | K |
|-------|--------------|------|------|-----|-----|-----|
| 20 | LP-100-30.S | 300 | 330 | 250 | 250 | 160 |
| 40/50 | LP-125-70.S | 450 | 520 | 250 | 250 | 200 |
| 80 | LP-160-100.S | 520 | 625 | 250 | 300 | 260 |
| 100 | LP-160-120.S | 570 | 690 | 250 | 300 | 240 |
| 100 | LP-200-120.S | 570 | 700 | 250 | 300 | 290 |
| 100 | LP-250-120.S | 570 | 710 | 250 | 300 | 340 |
| 150 | LP-160-175.S | 670 | 850 | 250 | 300 | 240 |
| 150 | LP-200-175.S | 670 | 850 | 250 | 300 | 290 |
| 150 | LP-250-175.S | 660 | 840 | 340 | 300 | 330 |
| 200 | LP-250-220.S | 770 | 1000 | 250 | 300 | 340 |
| 200 | LP-300-220.S | 760 | 880 | 340 | 350 | 380 |
| 200 | LP-350-220.S | 760 | 880 | 340 | 400 | 430 |
| 250 | LP-300-280.S | 880 | 1135 | 340 | 350 | 380 |
| 250 | LP-350-280.S | 880 | 1135 | 340 | 400 | 430 |
| 250 | LP-400-280.S | 880 | 1135 | 340 | 500 | 490 |
| 300 | LP-300-330.S | 980 | 1285 | 340 | 350 | 380 |
| 300 | LP-350-330.S | 980 | 1285 | 340 | 400 | 430 |
| 300 | LP-400-330.S | 970 | 1300 | 340 | 500 | 490 |
| 300 | LP-435-330.S | 970 | 1300 | 340 | 500 | 540 |
| 300 | LP-480-330.S | 970 | 1300 | 340 | 500 | 590 |
| 350 | LP-350-380.S | 1080 | 1465 | 340 | 400 | 430 |
| 350 | LP-400-380.S | 1080 | 1465 | 340 | 400 | 490 |
| 350 | LP-435-380.S | 1070 | 1450 | 340 | 500 | 540 |
| 350 | LP-480-380.S | 1070 | 1450 | 340 | 500 | 590 |
| 350 | LP-580-380.S | 1070 | 1450 | 400 | 500 | 690 |
| 400 | LP-400-430.S | 1170 | 1600 | 340 | 400 | 490 |
| 400 | LP-435-430.S | 1170 | 1600 | 400 | 500 | 540 |
| 400 | LP-480-430.S | 1170 | 1600 | 400 | 500 | 590 |
| 400 | LP-500-430.S | 1170 | 1600 | 400 | 500 | 620 |
| 400 | LP-535-430.S | 1170 | 1600 | 400 | 500 | 650 |
| 400 | LP-680-430.S | 1170 | 1600 | 400 | 500 | 800 |
| 450 | LP-480-480.S | 1270 | 1750 | 400 | 500 | 590 |
| 450 | LP-535-480.S | 1270 | 1750 | 400 | 500 | 650 |
| 500 | LP-535-530.S | 1400 | 1930 | 400 | 600 | 650 |
| 500 | LP-600-530.S | 1400 | 1930 | 500 | 600 | 730 |
| 500 | LP-620-530.S | 1400 | 1930 | 500 | 600 | 750 |
| 600 | LP-535-630.S | 1570 | 2200 | 400 | 550 | 640 |
| 600 | LP-580-630.S | 1570 | 2200 | 400 | 500 | 690 |
| 600 | LP-650-630.S | 1600 | 2230 | 500 | 600 | 760 |
| 600 | LP-680-630.S | 1570 | 2200 | 500 | 600 | 800 |

单缸双作用型推力表

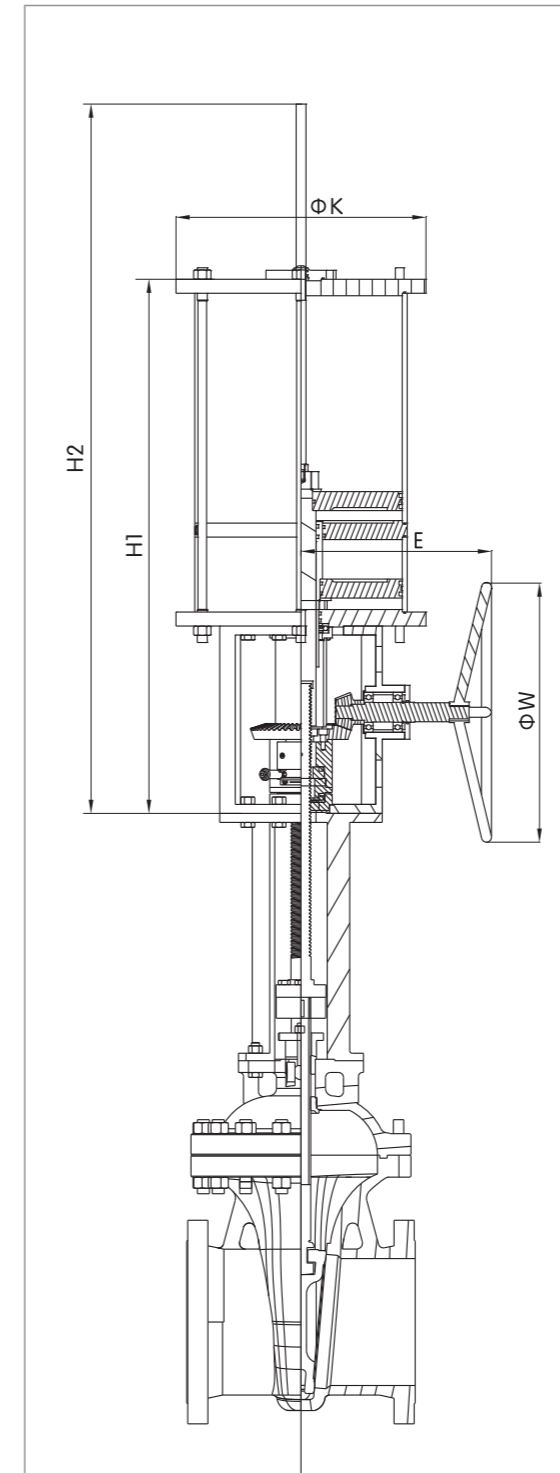
| 型号 | 气源压力 (Mpa) | | | | |
|---------|------------|--------|--------|---------|---------|
| | 0.3 | 0.4 | 0.5 | 0.6 | 0.8 |
| LP-100 | 2355 | 3140 | 3925 | 4710 | 6280 |
| LP-125 | 3680 | 4906 | 6133 | 7359 | 9813 |
| LP-160 | 6029 | 8038 | 10048 | 12058 | 16077 |
| LP-200 | 9420 | 12560 | 15700 | 18840 | 25120 |
| LP-250 | 14719 | 19625 | 24531 | 29438 | 39250 |
| LP-300 | 21195 | 28260 | 35325 | 42390 | 56520 |
| LP-350 | 28849 | 38465 | 48081 | 57698 | 76930 |
| LP-400 | 37680 | 50240 | 62800 | 75360 | 100480 |
| LP-435 | 44562 | 59417 | 74271 | 89125 | 118833 |
| LP-450 | 47689 | 63585 | 79481 | 95378 | 127170 |
| LP-480 | 54259 | 72346 | 90432 | 108518 | 144691 |
| LP-500 | 58875 | 78500 | 98125 | 117750 | 157000 |
| LP-535 | 67406 | 89875 | 112343 | 134812 | 179749 |
| LP-550 | 71239 | 94985 | 118731 | 142478 | 189970 |
| LP-580 | 79222 | 105630 | 132037 | 158444 | 211259 |
| LP-600 | 84780 | 113040 | 141300 | 169560 | 226080 |
| LP-620 | 90526 | 120702 | 150877 | 181052 | 241403 |
| LP-650 | 99499 | 132665 | 165831 | 198998 | 265330 |
| LP-680 | 108895 | 145194 | 181492 | 217790 | 290387 |
| LP-700 | 115395 | 153860 | 192325 | 230790 | 307720 |
| LP-730 | 125498 | 167331 | 209163 | 250996 | 334661 |
| LP-780 | 143278 | 191038 | 238797 | 286556 | 382075 |
| LP-800 | 150720 | 200960 | 251200 | 301440 | 401920 |
| LP-830 | 162236 | 216315 | 270393 | 324472 | 432629 |
| LP-850 | 170149 | 226865 | 283581 | 340298 | 453730 |
| LP-880 | 182371 | 243162 | 303952 | 364742 | 486323 |
| LP-900 | 190755 | 254340 | 317925 | 381510 | 508680 |
| LP-950 | 212539 | 283385 | 354231 | 425078 | 566770 |
| LP-1000 | 235500 | 314000 | 392500 | 471000 | 628000 |
| LP-1050 | 259639 | 346185 | 432731 | 519278 | 692370 |
| LP-1100 | 284955 | 379940 | 474925 | 569910 | 759880 |
| LP-1150 | 311449 | 415265 | 519081 | 622898 | 830530 |
| LP-1200 | 339120 | 452160 | 565200 | 678240 | 904320 |
| LP-1300 | 397995 | 530660 | 663325 | 795990 | 1061320 |
| LP-1400 | 461580 | 615440 | 769300 | 923160 | 1230880 |
| LP-1500 | 529875 | 706500 | 883125 | 1059750 | 1413000 |

注：以上数据仅供参考，一切以产品实物为准。

双缸双作用气动执行器



外形尺寸表



外形尺寸图

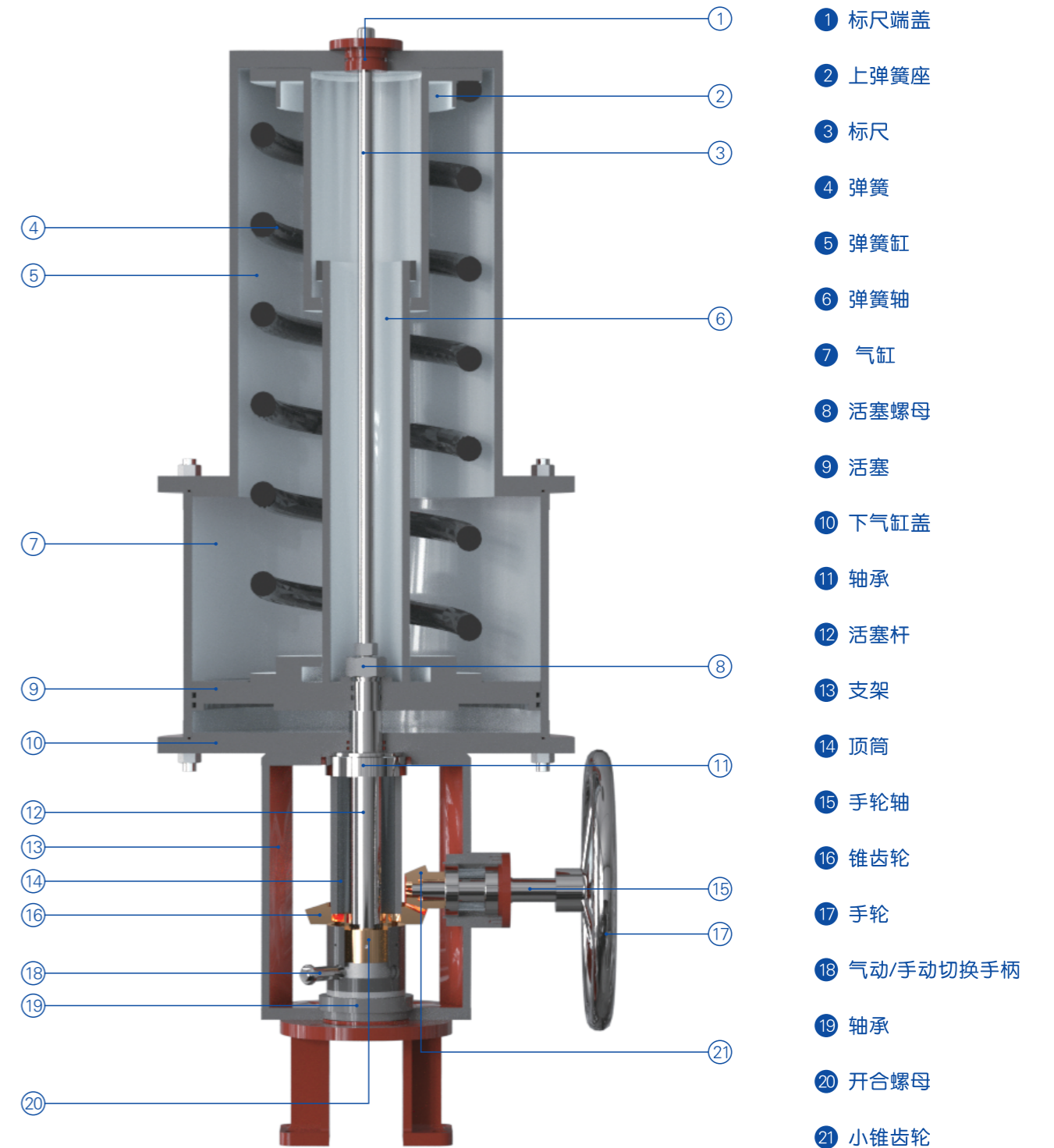
| DN | 执行器选型 | H1≈ | H2≈ | E≈ | W≈ | K |
|-----|----------------|------|------|-----|-----|-----|
| 100 | LP-200/2-120.S | 665 | 785 | 300 | 250 | 280 |
| 150 | LP-250/2-175.S | 715 | 890 | 300 | 250 | 340 |
| 150 | LP-300/2-175.S | 715 | 890 | 300 | 250 | 370 |
| 200 | LP-250/2-220.S | 830 | 1060 | 300 | 250 | 330 |
| 200 | LP-300/2-220.S | 830 | 1060 | 300 | 250 | 370 |
| 250 | LP-300/2-280.S | 915 | 1195 | 300 | 250 | 370 |
| 250 | LP-350/2-280.S | 915 | 1195 | 300 | 250 | 430 |
| 300 | LP-350/2-330.S | 1015 | 1350 | 450 | 340 | 430 |
| 300 | LP-400/2-330.S | 1015 | 1350 | 500 | 340 | 490 |
| 350 | LP-400/2-380.S | 1115 | 1500 | 500 | 340 | 490 |
| 350 | LP-450/2-380.S | 1015 | 1350 | 500 | 340 | 550 |
| 350 | LP-550/2-380.S | 1015 | 1350 | 500 | 340 | 650 |
| 400 | LP-435/2-430.S | 1169 | 1600 | 340 | 500 | 530 |
| 400 | LP-550/2-430.S | 1169 | 1600 | 500 | 340 | 650 |
| 400 | LP-680/2-430.S | 1169 | 1600 | 400 | 600 | 780 |
| 500 | LP-620/2-530.S | 1550 | 2080 | 510 | 600 | 750 |
| 500 | LP-680/2-530.S | 1550 | 2080 | 510 | 600 | 780 |
| 500 | LP-730/2-530.S | 1550 | 2080 | 510 | 600 | 830 |
| 600 | LP-680/2-630.S | 1750 | 2380 | 510 | 600 | 780 |
| 500 | LP-730/2-630.S | 1750 | 2380 | 510 | 600 | 830 |
| 600 | LP-780/2-630.S | 1750 | 2380 | 510 | 600 | 890 |

双缸双作用型推力表

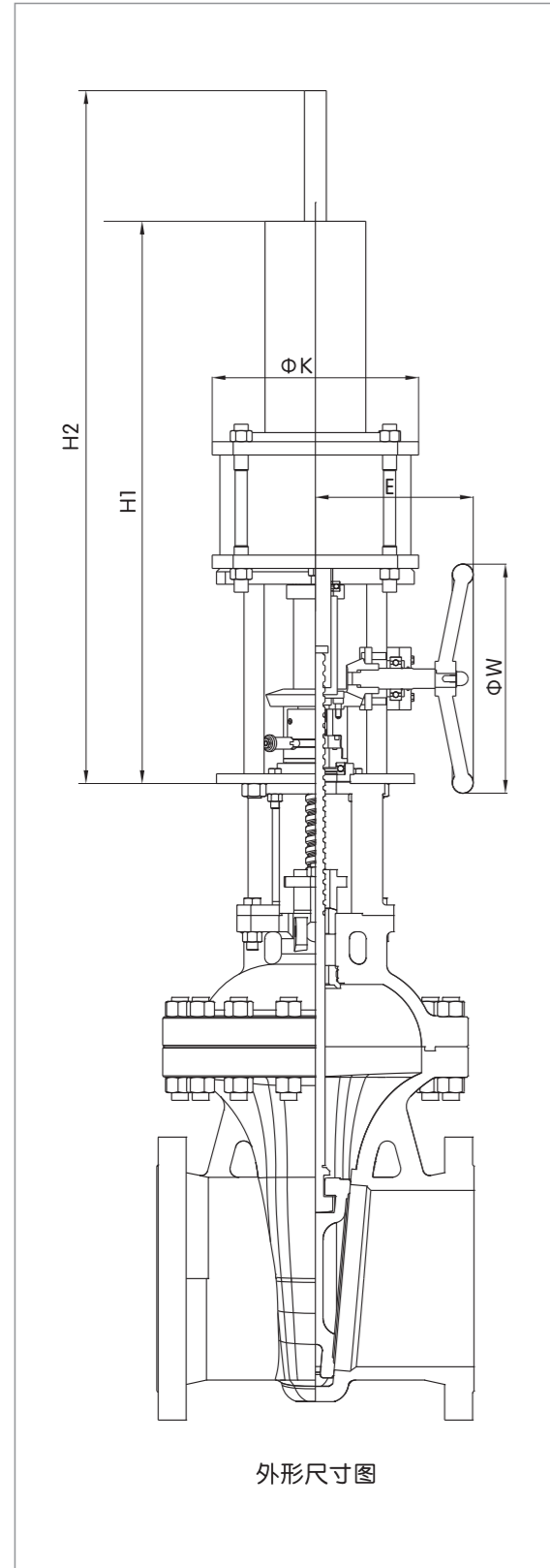
| 型号 | 气源压力 (Mpa) | | | | | | | | | |
|----------|------------|--------|---------|--------|---------|--------|---------|---------|---------|---------|
| | 0.3 | | 0.4 | | 0.5 | | 0.6 | | 0.8 | |
| | 开阀推力 | 关阀推力 | 开阀推力 | 关阀推力 | 开阀推力 | 关阀推力 | 开阀推力 | 关阀推力 | 开阀推力 | 关阀推力 |
| LP100/2 | 4710 | 2355 | 6280 | 3140 | 7850 | 3925 | 9420 | 4710 | 12560 | 6280 |
| LP125/2 | 7359 | 3680 | 9813 | 4906 | 12266 | 6133 | 14719 | 7359 | 19625 | 9813 |
| LP160/2 | 12058 | 6029 | 16077 | 8038 | 20096 | 10048 | 24115 | 12058 | 32154 | 16077 |
| LP200/2 | 18840 | 9420 | 25120 | 12560 | 31400 | 15700 | 37680 | 18840 | 50240 | 25120 |
| LP250/2 | 29438 | 14719 | 39250 | 19625 | 49063 | 24531 | 58875 | 29438 | 78500 | 39250 |
| LP300/2 | 42390 | 21195 | 56520 | 28260 | 70650 | 35325 | 84780 | 42390 | 113040 | 56520 |
| LP350/2 | 57698 | 28849 | 76930 | 38465 | 96163 | 48081 | 115395 | 57698 | 153860 | 76930 |
| LP400/2 | 75360 | 37680 | 100480 | 50240 | 125600 | 62800 | 150720 | 75360 | 200960 | 100480 |
| LP435/2 | 89125 | 44562 | 118833 | 59417 | 148542 | 74271 | 178250 | 89125 | 237667 | 118833 |
| LP450/2 | 95378 | 47689 | 127170 | 63585 | 158963 | 79481 | 190755 | 95378 | 254340 | 127170 |
| LP480/2 | 108518 | 54259 | 144691 | 72346 | 180864 | 90432 | 217037 | 108518 | 289382 | 144691 |
| LP500/2 | 117750 | 58875 | 157000 | 78500 | 196250 | 98125 | 235500 | 117750 | 314000 | 157000 |
| LP535/2 | 134812 | 67406 | 179749 | 89875 | 224687 | 112343 | 269624 | 134812 | 359499 | 179749 |
| LP550/2 | 142478 | 71239 | 189970 | 94985 | 237463 | 118731 | 284955 | 142478 | 379940 | 189970 |
| LP580/2 | 158444 | 79222 | 211259 | 105630 | 264074 | 132037 | 316889 | 158444 | 422518 | 211259 |
| LP600/2 | 169560 | 84780 | 226080 | 113040 | 282600 | 141300 | 339120 | 169560 | 452160 | 226080 |
| LP620/2 | 181052 | 90526 | 241403 | 120702 | 301754 | 150877 | 362105 | 181052 | 482806 | 241403 |
| LP650/2 | 198998 | 99499 | 265330 | 132665 | 331663 | 165831 | 397995 | 198998 | 530660 | 265330 |
| LP680/2 | 217790 | 108895 | 290387 | 145194 | 362984 | 181492 | 435581 | 217790 | 580774 | 290387 |
| LP700/2 | 230790 | 115395 | 307720 | 153860 | 384650 | 192325 | 461580 | 230790 | 615440 | 307720 |
| LP730/2 | 250996 | 125498 | 334661 | 167331 | 418327 | 209163 | 501992 | 250996 | 669322 | 334661 |
| LP780/2 | 286556 | 143278 | 382075 | 191038 | 477594 | 238797 | 573113 | 286556 | 764150 | 382075 |
| LP800/2 | 301440 | 150720 | 401920 | 200960 | 502400 | 251200 | 602880 | 301440 | 803840 | 401920 |
| LP830/2 | 324472 | 162236 | 432629 | 216315 | 540787 | 270393 | 648944 | 324472 | 865258 | 432629 |
| LP850/2 | 340298 | 170149 | 453730 | 226865 | 567163 | 283581 | 680595 | 340298 | 907460 | 453730 |
| LP880/2 | 364742 | 182371 | 486323 | 243162 | 607904 | 303952 | 729485 | 364742 | 972646 | 486323 |
| LP900/2 | 381510 | 190755 | 508680 | 254340 | 635850 | 317925 | 763020 | 381510 | 1017360 | 508680 |
| LP950/2 | 425078 | 212539 | 566770 | 283385 | 708463 | 354231 | 850155 | 425078 | 1133540 | 566770 |
| LP1000/2 | 471000 | 235500 | 628000 | 314000 | 785000 | 392500 | 942000 | 471000 | 1256000 | 628000 |
| LP1050/2 | 519278 | 259639 | 692370 | 346185 | 865463 | 432731 | 1038555 | 519278 | 1384740 | 692370 |
| LP1100/2 | 569910 | 284955 | 759880 | 379940 | 949850 | 474925 | 1139820 | 569910 | 1519760 | 759880 |
| LP1150/2 | 622898 | 311449 | 830530 | 415265 | 1038163 | 519081 | 1245795 | 622898 | 1661060 | 830530 |
| LP1200/2 | 678240 | 339120 | 904320 | 452160 | 1130400 | 565200 | 1356480 | 678240 | 1808640 | 904320 |
| LP1300/2 | 795990 | 397995 | 1061320 | 530660 | 1326650 | 663325 | 1591980 | 795990 | 2122640 | 1061320 |
| LP1400/2 | 923160 | 461580 | 1230880 | 615440 | 1538600 | 769300 | 1846320 | 923160 | 2461760 | 1230880 |
| LP1500/2 | 1059750 | 529875 | 1413000 | 706500 | 1766250 | 883125 | 2119500 | 1059750 | 2826000 | 1413000 |

注：以上数据仅供参考，一切以产品实物为准。此表格为双活塞气缸（两气缸行程不同），开阀时前50mm行程推力翻倍，关阀时最后50mm行程提供缓冲，特别适用于楔式闸阀的开关需求。

单缸单作用气动执行器



外形尺寸表



| DN | 执行器选型 | H1≈ | H2≈ | E≈ | W≈ | K |
|-----|-----------------|------|------|-----|-----|-----|
| 300 | LPS-730-330/B.S | 2060 | 2400 | 500 | 340 | 830 |
| 250 | LPS-620-280/B.S | 1760 | 2040 | 500 | 340 | 725 |
| 250 | LPS-535-280/B.S | 1416 | 1696 | 450 | 340 | 630 |
| 200 | LPS-435-330/B.S | 1200 | 1530 | 350 | 300 | 530 |
| 200 | LPS-435-280/B.S | 1100 | 1380 | 350 | 300 | 530 |
| 200 | LPS-435-220/B.S | 940 | 1170 | 350 | 300 | 530 |
| 150 | LPS-435-175/B.S | 840 | 1020 | 350 | 300 | 530 |
| 150 | LPS-350-170/B.S | 840 | 1020 | 300 | 300 | 430 |
| 100 | LPS-350-120/B.S | 840 | 1020 | 300 | 300 | 430 |
| 100 | LPS-300-120/B.S | 740 | 870 | 300 | 250 | 370 |
| 100 | LPS-300-100/B.S | 740 | 870 | 300 | 250 | 370 |
| 80 | LPS-250-100/B.S | 740 | 870 | 300 | 250 | 330 |
| 50 | LPS-250-70/B.S | 740 | 870 | 300 | 250 | 330 |

单缸单作用型推力表

| 型号 | 气源压力 (Mpa) | | | | | | | | | |
|---------|------------|--------|--------|--------|--------|--------|--------|--------|--------|--------|
| | 0.3 | | 0.4 | | 0.5 | | 0.6 | | 0.8 | |
| | 开阀推力 | 关阀推力 | 开阀推力 | 关阀推力 | 开阀推力 | 关阀推力 | 开阀推力 | 关阀推力 | 开阀推力 | 关阀推力 |
| LPS100 | 1413 | 942 | 1884 | 1256 | 2355 | 1570 | 2826 | 1884 | 3768 | 2512 |
| LPS125 | 2208 | 1472 | 2944 | 1963 | 3680 | 2453 | 4416 | 2944 | 5888 | 3925 |
| LPS160 | 3617 | 2412 | 4823 | 3215 | 6029 | 4019 | 7235 | 4823 | 9646 | 6431 |
| LPS200 | 5652 | 3768 | 7536 | 5024 | 9420 | 6280 | 11304 | 7536 | 15072 | 10048 |
| LPS250 | 8831 | 5888 | 11775 | 7850 | 14719 | 9813 | 17663 | 11775 | 23550 | 15700 |
| LPS300 | 12717 | 8478 | 16956 | 11304 | 21195 | 14130 | 25434 | 16956 | 33912 | 22608 |
| LPS350 | 17309 | 11540 | 23079 | 15386 | 28849 | 19233 | 34619 | 23079 | 46158 | 30772 |
| LPS400 | 22608 | 15072 | 30144 | 20096 | 37680 | 25120 | 45216 | 30144 | 60288 | 40192 |
| LPS435 | 26737 | 17825 | 35650 | 23767 | 44562 | 29708 | 53475 | 35650 | 71300 | 47533 |
| LPS450 | 28613 | 19076 | 38151 | 25434 | 47689 | 31793 | 57227 | 38151 | 76302 | 50868 |
| LPS480 | 32556 | 21704 | 43407 | 28938 | 54259 | 36173 | 65111 | 43407 | 86815 | 57876 |
| LPS500 | 35325 | 23550 | 47100 | 31400 | 58875 | 39250 | 70650 | 47100 | 94200 | 62800 |
| LPS535 | 40444 | 26962 | 53925 | 35950 | 67406 | 44937 | 80887 | 53925 | 107850 | 71900 |
| LPS550 | 42743 | 28496 | 56991 | 37994 | 71239 | 47493 | 85487 | 56991 | 113982 | 75988 |
| LPS580 | 47533 | 31689 | 63378 | 42252 | 79222 | 52815 | 95067 | 63378 | 126756 | 84504 |
| LPS600 | 50868 | 33912 | 67824 | 45216 | 84780 | 56520 | 101736 | 67824 | 135648 | 90432 |
| LPS620 | 54316 | 36210 | 72421 | 48281 | 90526 | 60351 | 108631 | 72421 | 144842 | 96561 |
| LPS650 | 59699 | 39800 | 79599 | 53066 | 99499 | 66333 | 119399 | 79599 | 159198 | 106132 |
| LPS680 | 65337 | 43558 | 87116 | 58077 | 108895 | 72597 | 130674 | 87116 | 174232 | 116155 |
| LPS700 | 69237 | 46158 | 92316 | 61544 | 115395 | 76930 | 138474 | 92316 | 184632 | 123088 |
| LPS730 | 75299 | 50199 | 100398 | 66932 | 125498 | 83665 | 150598 | 100398 | 200797 | 133864 |
| LPS780 | 85967 | 57311 | 114623 | 76415 | 143278 | 95519 | 171934 | 114623 | 229245 | 152830 |
| LPS800 | 90432 | 60288 | 120576 | 80384 | 150720 | 100480 | 180864 | 120576 | 241152 | 160768 |
| LPS830 | 97342 | 64894 | 129789 | 86526 | 162236 | 108157 | 194683 | 129789 | 259578 | 173052 |
| LPS850 | 102089 | 68060 | 136119 | 90746 | 170149 | 113433 | 204179 | 136119 | 272238 | 181492 |
| LPS880 | 109423 | 72948 | 145897 | 97265 | 182371 | 121581 | 218845 | 145897 | 291794 | 194529 |
| LPS900 | 114453 | 76302 | 152604 | 101736 | 190755 | 127170 | 228906 | 152604 | 305208 | 203472 |
| LPS950 | 127523 | 85016 | 170031 | 113354 | 212539 | 141693 | 255047 | 170031 | 340062 | 226708 |
| LPS1000 | 141300 | 94200 | 188400 | 125600 | 235500 | 157000 | 282600 | 188400 | 376800 | 251200 |
| LPS1050 | 155783 | 103856 | 207711 | 138474 | 259639 | 173093 | 311567 | 207711 | 415422 | 276948 |
| LPS1100 | 170973 | 113982 | 227964 | 151976 | 284955 | 189970 | 341946 | 227964 | 455928 | 303952 |
| LPS1150 | 186869 | 124580 | 249159 | 166106 | 311449 | 207633 | 373739 | 249159 | 498318 | 332212 |
| LPS1200 | 203472 | 135648 | 271296 | 180864 | 339120 | 226080 | 406944 | 271296 | 542592 | 361728 |
| LPS1300 | 238797 | 159198 | 318396 | 212264 | 397995 | 265330 | 477594 | 318396 | 636792 | 424528 |
| LPS1400 | 276948 | 184632 | 369264 | 246176 | 461580 | 307720 | 553896 | 369264 | 738528 | 492352 |
| LPS1500 | 317925 | 211950 | 423900 | 282600 | 529875 | 353250 | 635850 | 423900 | 847800 | 565200 |

注：以上数据仅供参考，一切以产品实物为准。本表格适用于Z640、41、42、43、44等类型闸阀，风门阀等口径较大，所需推力较小的阀门请联系技术人员定制执行器。

订货型号表

LP系列-客户选型表

| | | | | | | | | | |
|------|----|-----|---|-------|---|----|---|-----|--|
| 范例 | LP | 300 | - | 280/2 | - | FO | - | TS1 | Lp系列, 双作用气缸, 内径300mm, 双活塞联动, 执行器行程100mm, 故障位置开, 配重型顶装手动机构。 |
| 系列 | LP | | | | | | | | 线性大推力气动执行器 |
| 缸体尺寸 | | 300 | | | | | | | 缸径125mm-900mm |
| 作用形式 | DA | - | | | | | | | 双作用 |
| | SR | - | | | | | | | 单作用 |
| 活塞数量 | | 2P | - | | | | | | 双活塞联动 |
| 标准行程 | | | | 100 | - | | | | 详细请联系孚格PHEUCO技术人员 |
| 故障位置 | | | | | | FO | - | | 带弹簧, 故障位置开 |
| | | | | | | FC | - | | 带弹簧, 故障位置关 |
| | | | | | | CO | - | | 配储气罐, 故障位置开 |
| | | | | | | CC | - | | 配储气罐, 故障位置关 |
| 手动部分 | | | | | | | | TS1 | 十字顶装 |
| | | | | | | | | TS2 | 轻型顶装 |
| | | | | | | | | MS1 | 伞齿轮手动 |
| | | | | | | | | MS2 | 蜗轮蜗杆手动 |
| | | | | | | | | HD | 液压手动 |

订货须知

LP系列阀门气动执行器机构是复杂的自动化控制仪表, 由气动元件、附件组成, 用户可根据现场控制需要, 请详细选择各部件, 并在技术合同上标示。

1、气动执行器:

气源压力、作用方式、气缸推力、全行程时间、连接支架、手动机构;

2、阀门:

规格型号、公称压力、公称口径、阀门推力、流通介质、实际工作压力、使用温度、安装位置;

3、过滤减压阀:

品牌和型号、油雾器、自动排水、使用温度、阀体和压力表材质、气源接口尺寸;

4、电磁阀:

品牌和型号、双作用或单作用、单电控或双电控、二位三通或二位五通、电压、功率、防护等级、防爆等级、电气接口尺寸、气源接口尺寸、使用温度、手动操作;

5、行程开关:

品牌和型号、机械或接近式、DPDT或SPDT或P&F、防护等级、防爆等级、电气接口尺寸、附件材质;

6、定位器:

品牌和型号、双作用或单作用、防护等级、防爆等级、输入信号、输出信号、反馈信号、反馈支架、HART模块、LED显示、使用温度、附件材质;

7、其他附件:

气控阀、单向阀、快排阀、调速阀、锁止阀、增速放大器等;

8、特殊要求:

材质、油漆、接口尺寸、安装空间等, 请联系孚格PHEUCO销售代表。

特殊规格

如有特殊要求, 请联系孚格PHEUCO销售代表, 本公司可为客户进行专业设计并制造:

- | | | |
|--|------------------|----------------------|
| ◆特殊检查: 流量特性检查、材料检查、低温试验、蒸汽试验、非破坏性检查、放射性检查。 | ◆防腐蚀性 | ◆真空工作条件用 |
| ◆完全除油、除水处理 | ◆寒冷地区 | ◆接触大气部分用 不锈钢螺栓、螺母 |
| ◆取得高压气体法认定资格 | ◆热带地区 | ◆定制涂层色 |
| ◆防砂、防尘型 | ◆无铜处理 | ◆特殊材质 |
| | ◆特殊空气配管 和特殊接头 | ◆安装空间、接口尺寸 |